

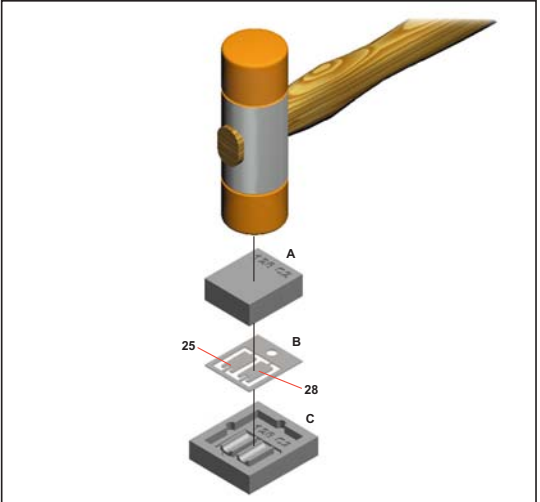
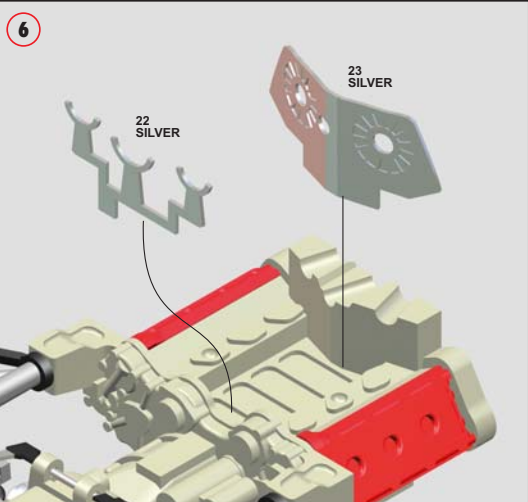
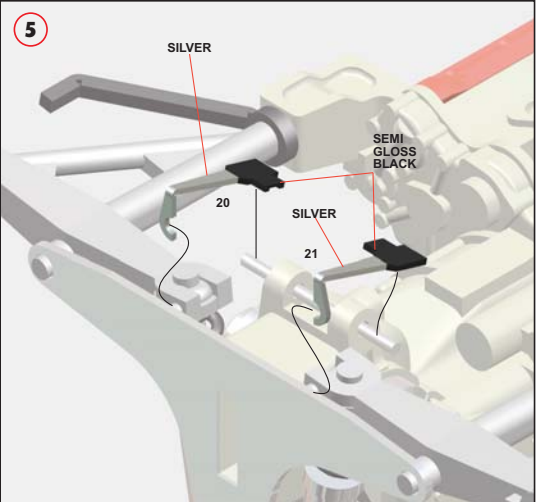
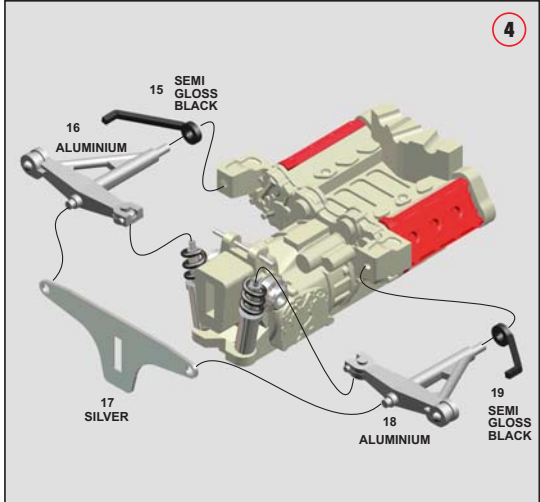
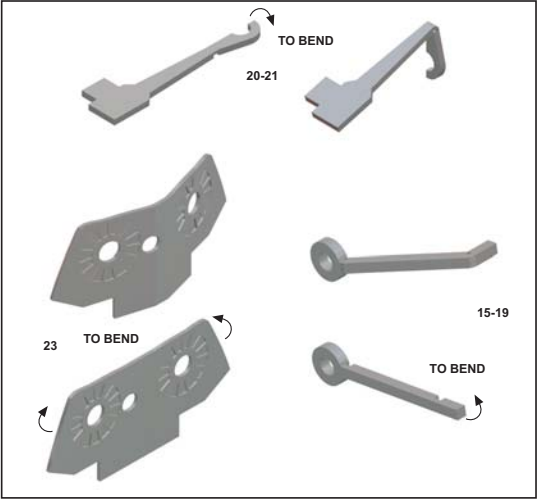
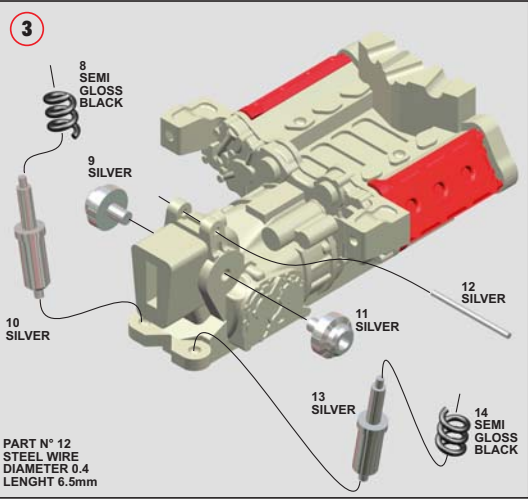
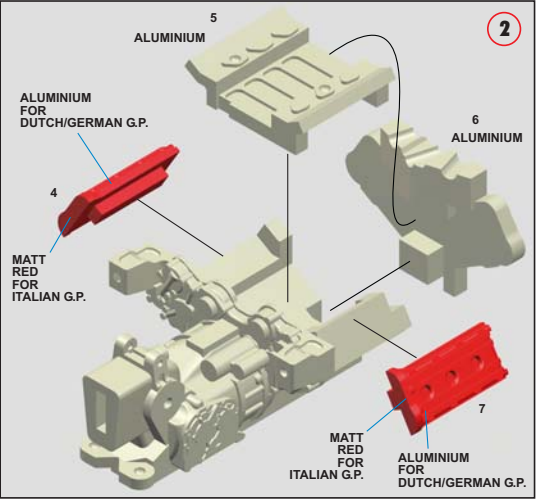
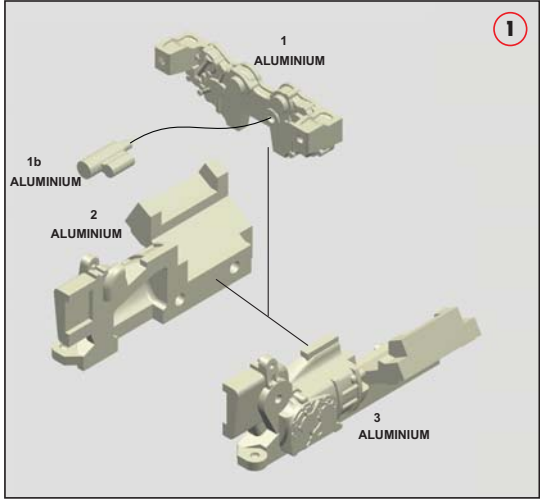
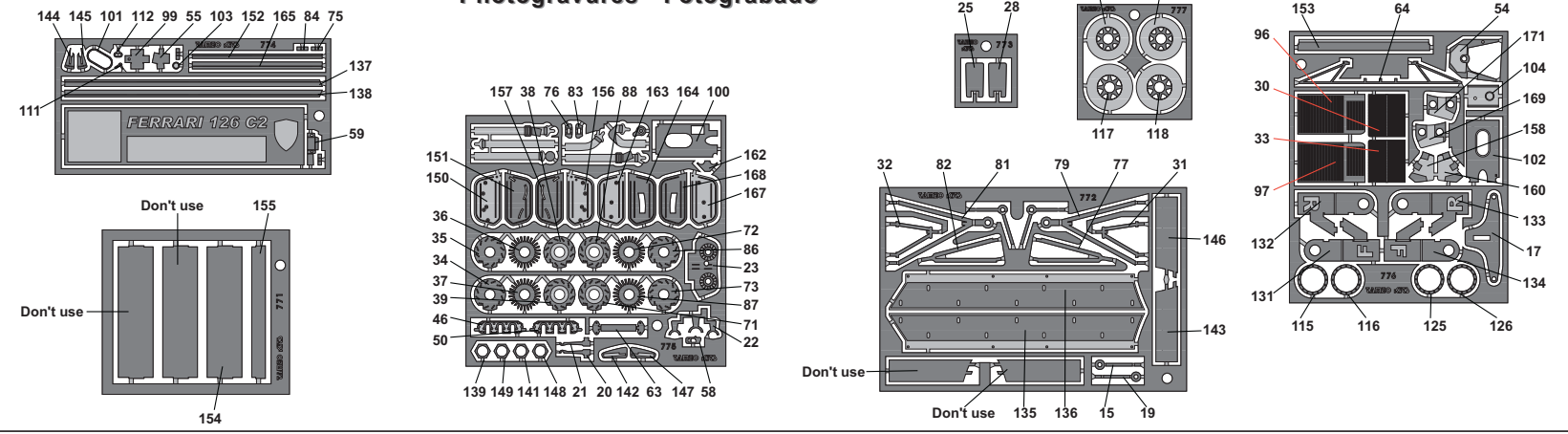
TAMEO KITS
scale racing car models

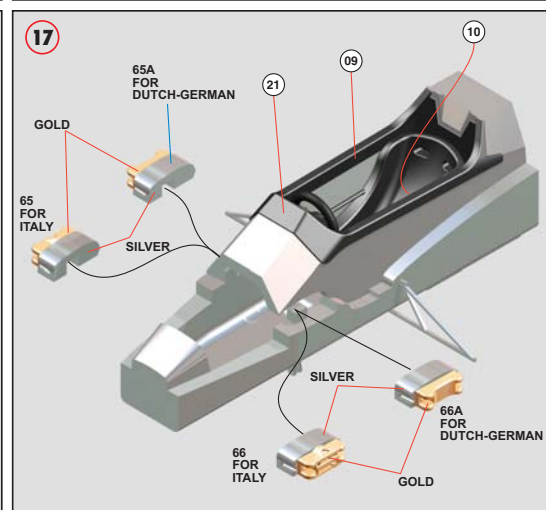
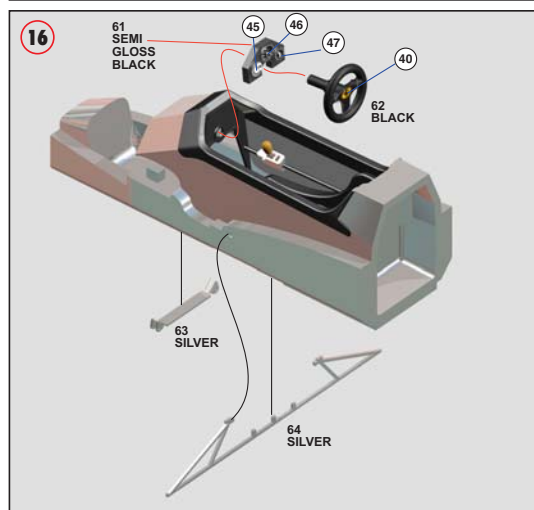
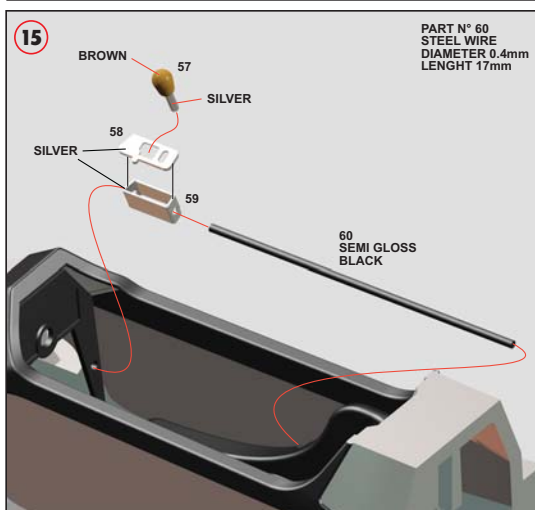
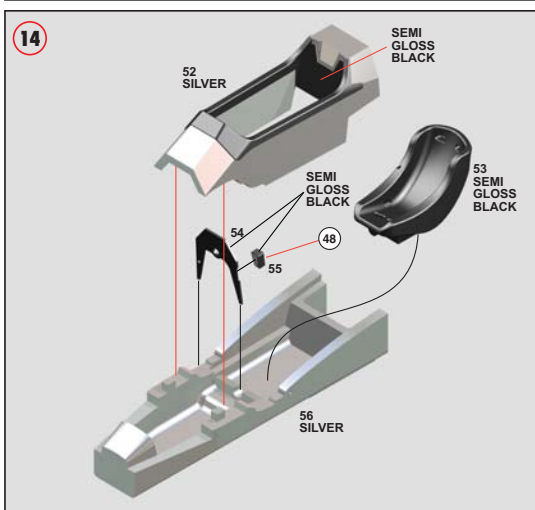
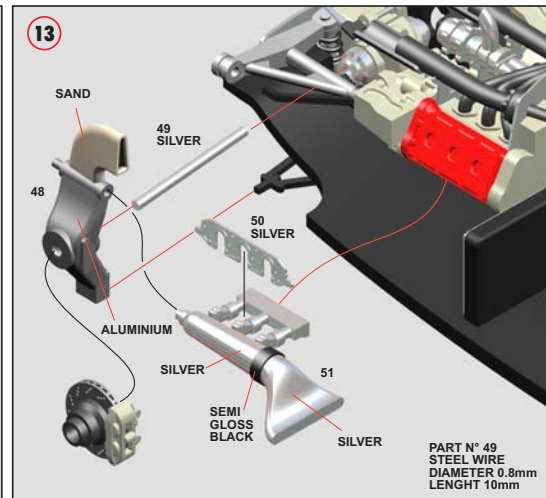
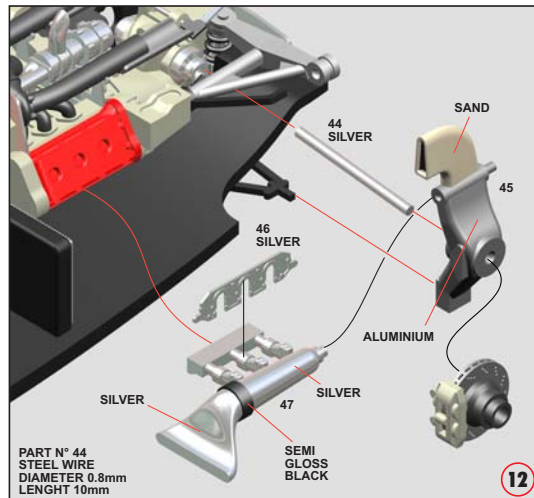
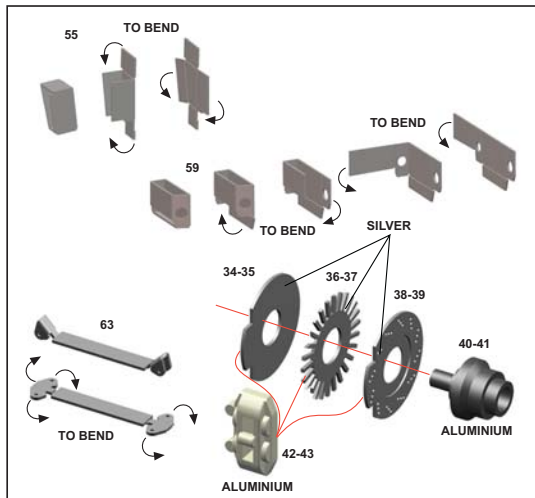
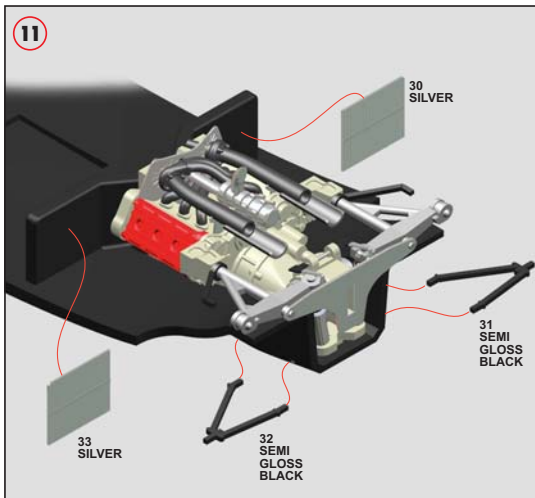
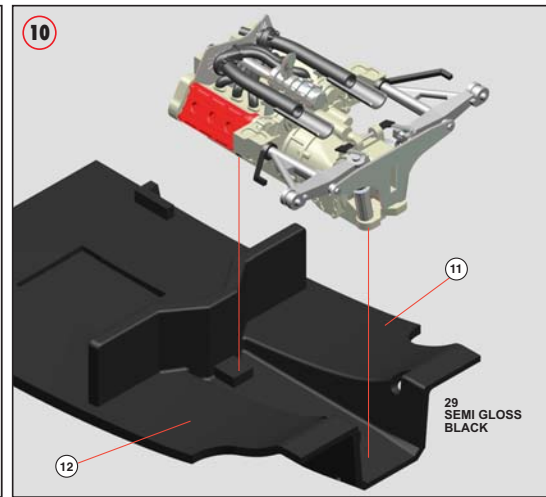
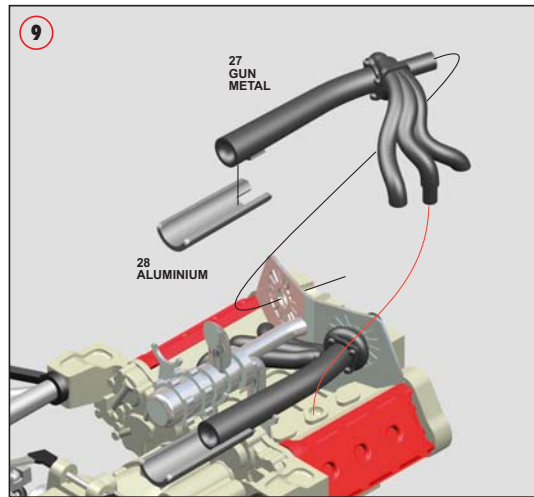
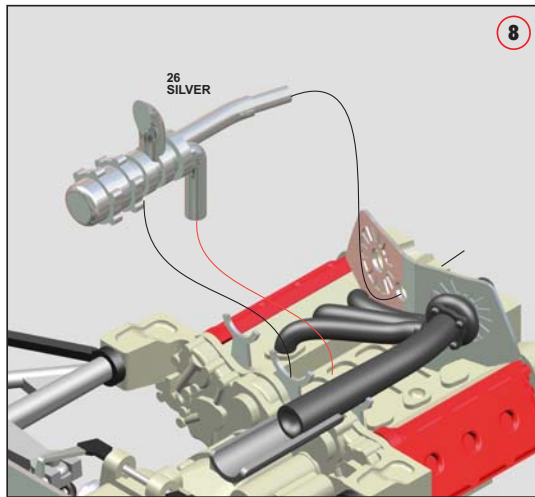
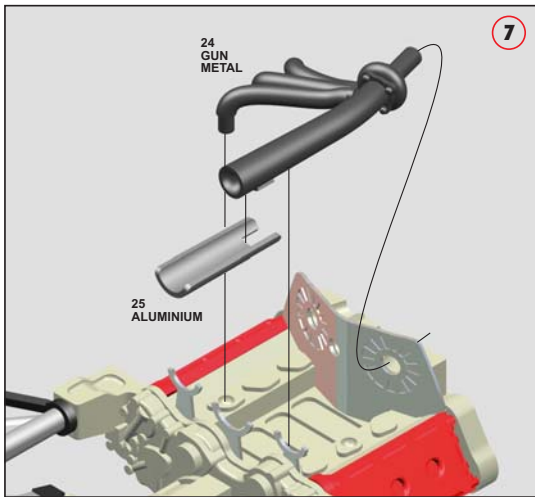
TMK316
FERRARI 126 C2
ITALIAN G.P. 1979

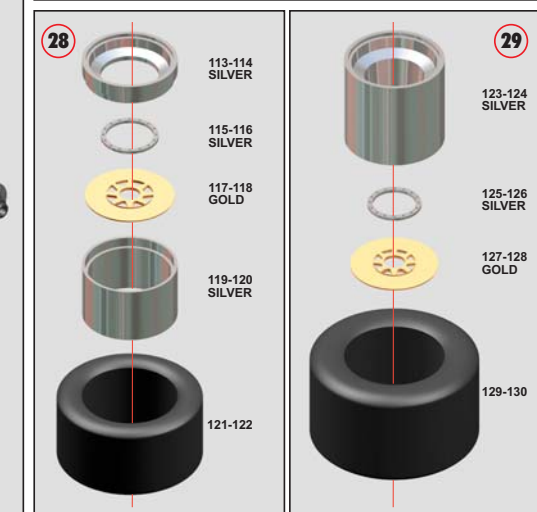
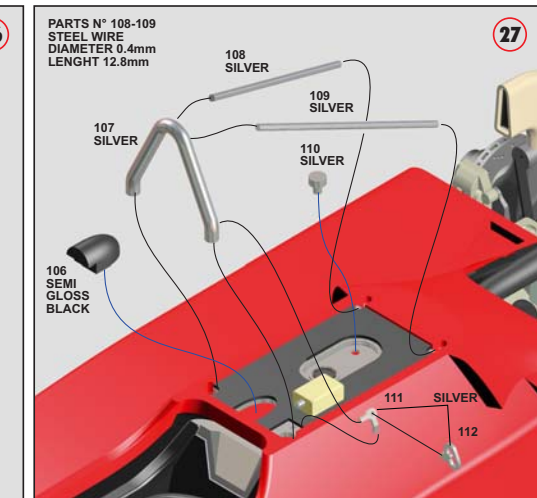
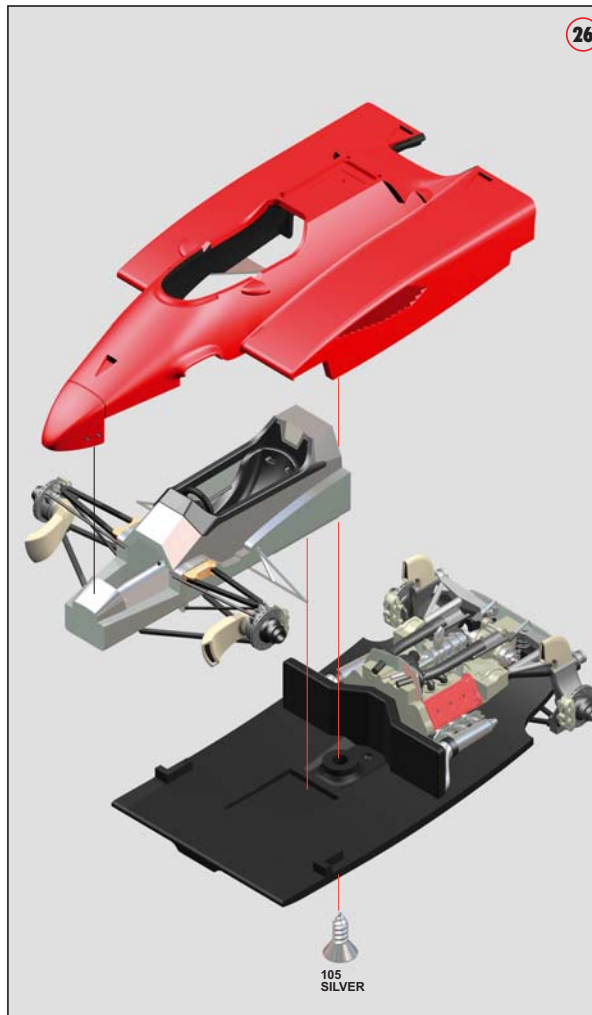
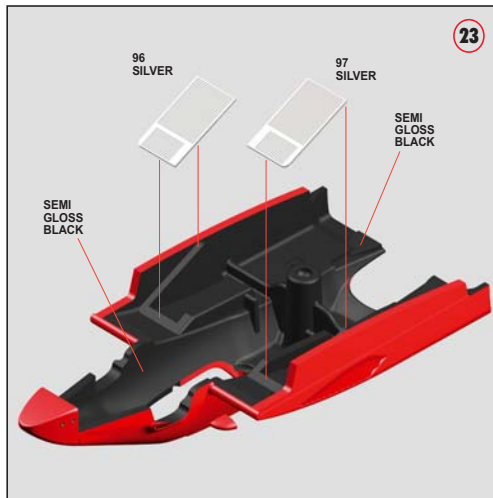
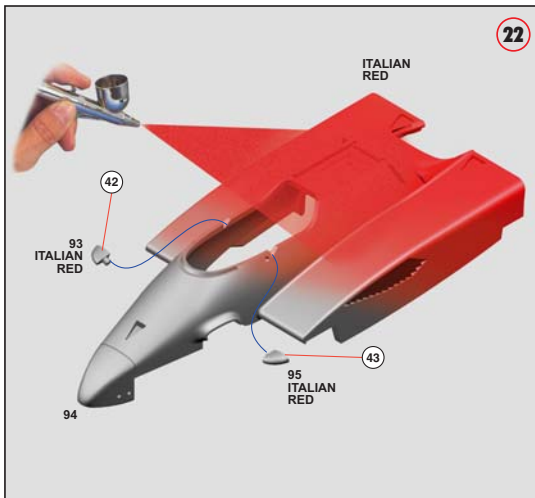
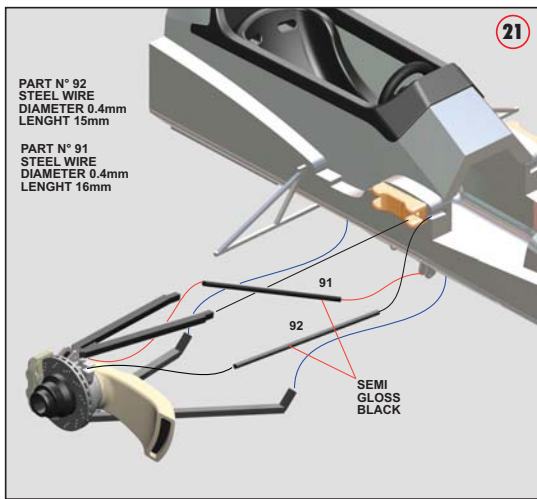
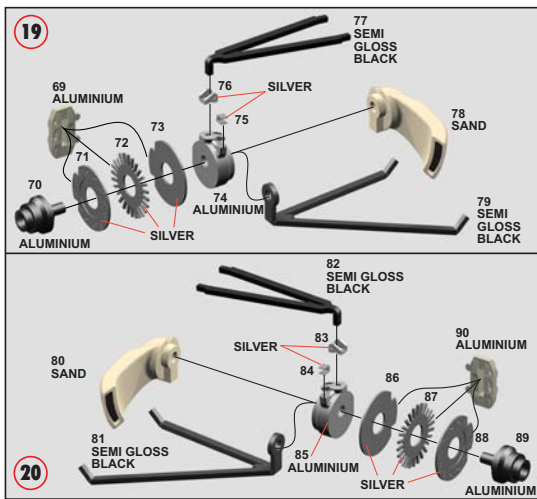
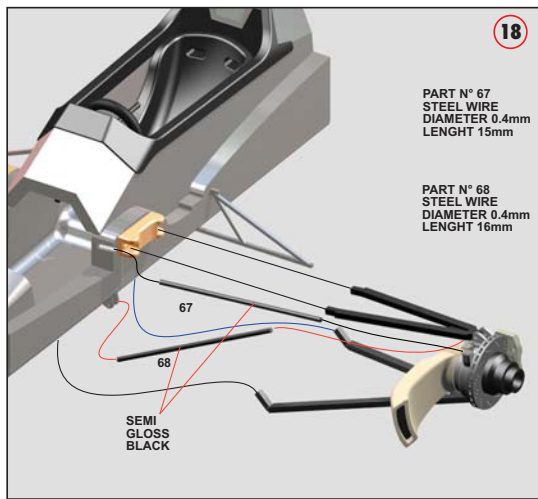
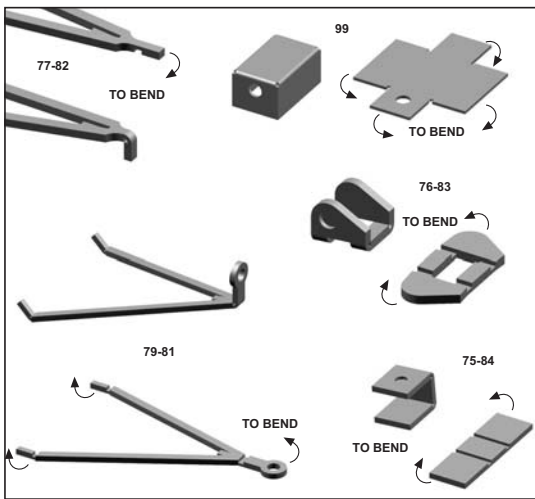
BORGIO VEREZZI
44° 9' 35.26" N, 8° 18' 19.16" E

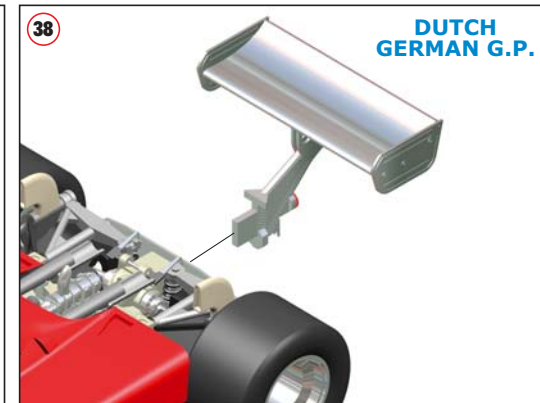
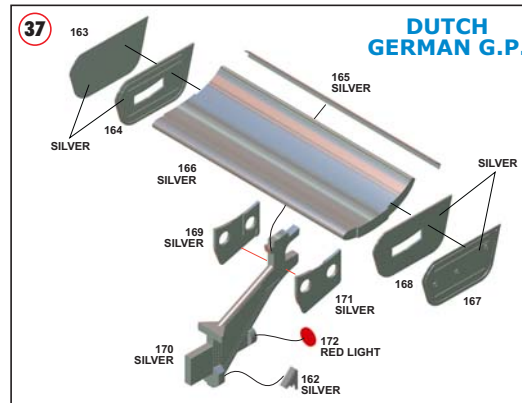
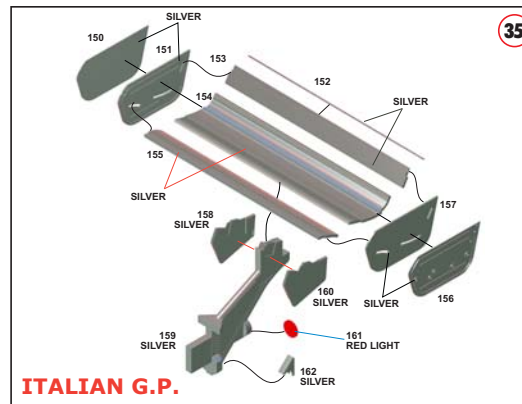
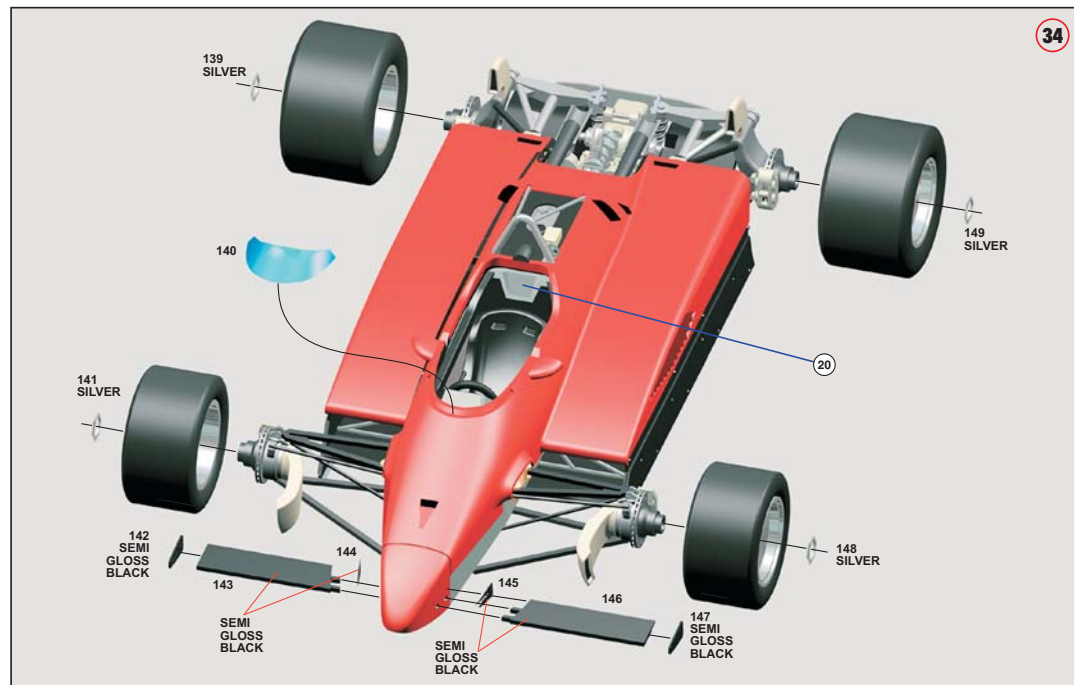
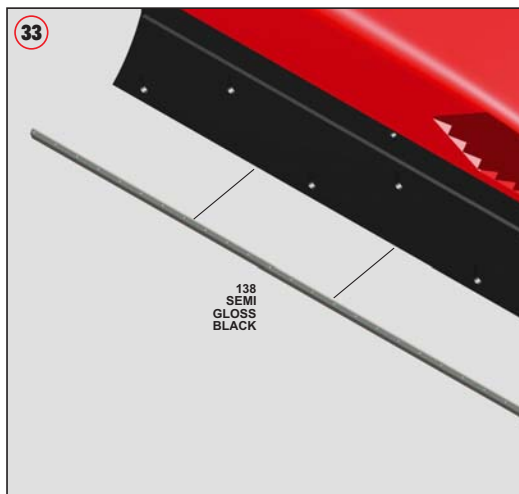
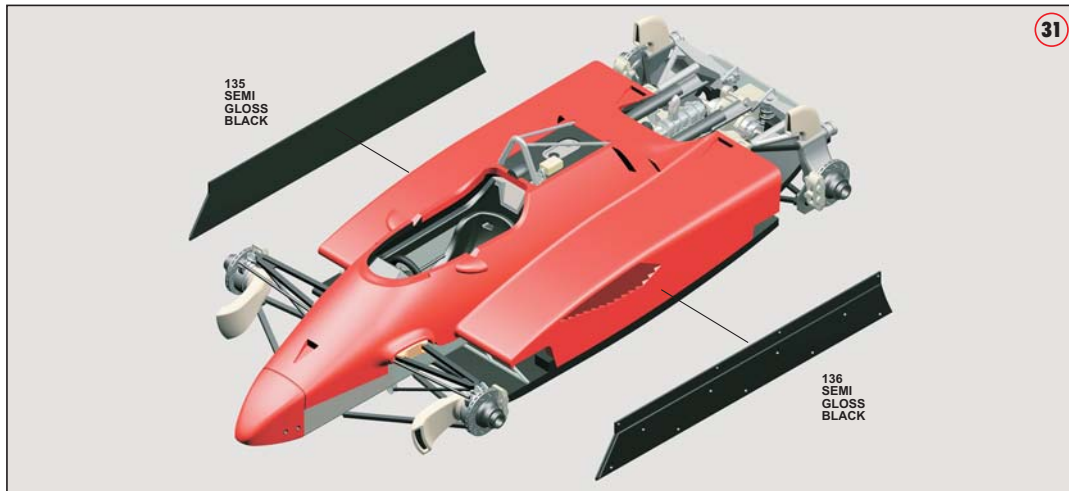
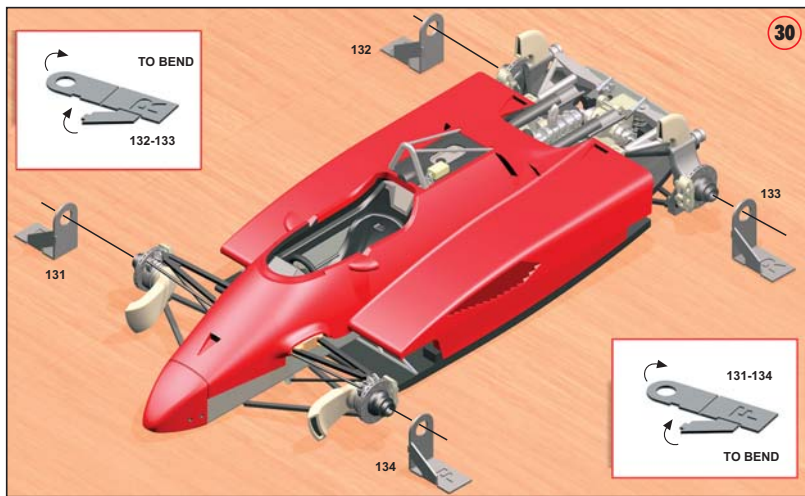
WWW.TAMEOKITS.COM

Photoetched - Fotoincisioni - Fotogeätzt
Photogravures - Fotograbado

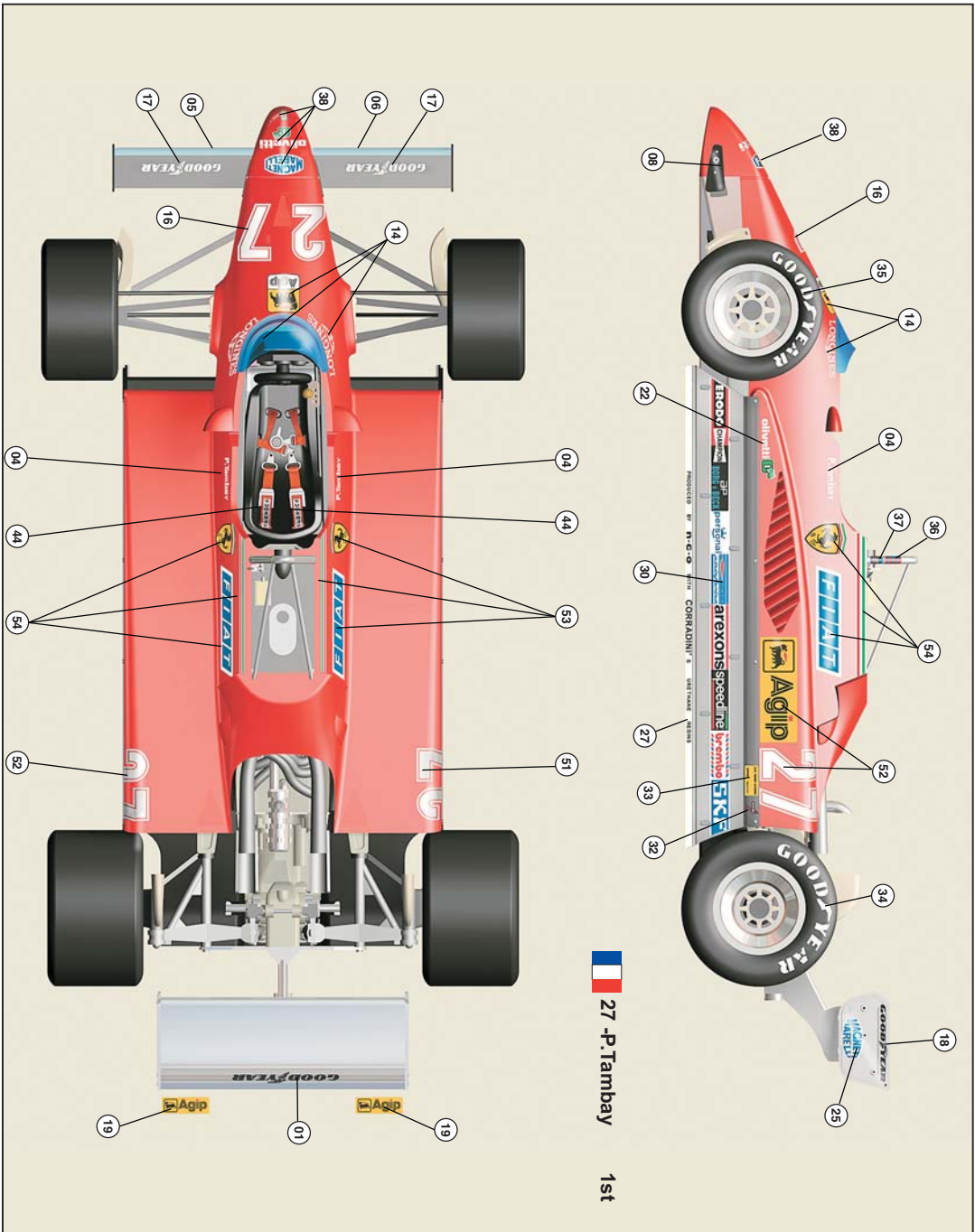




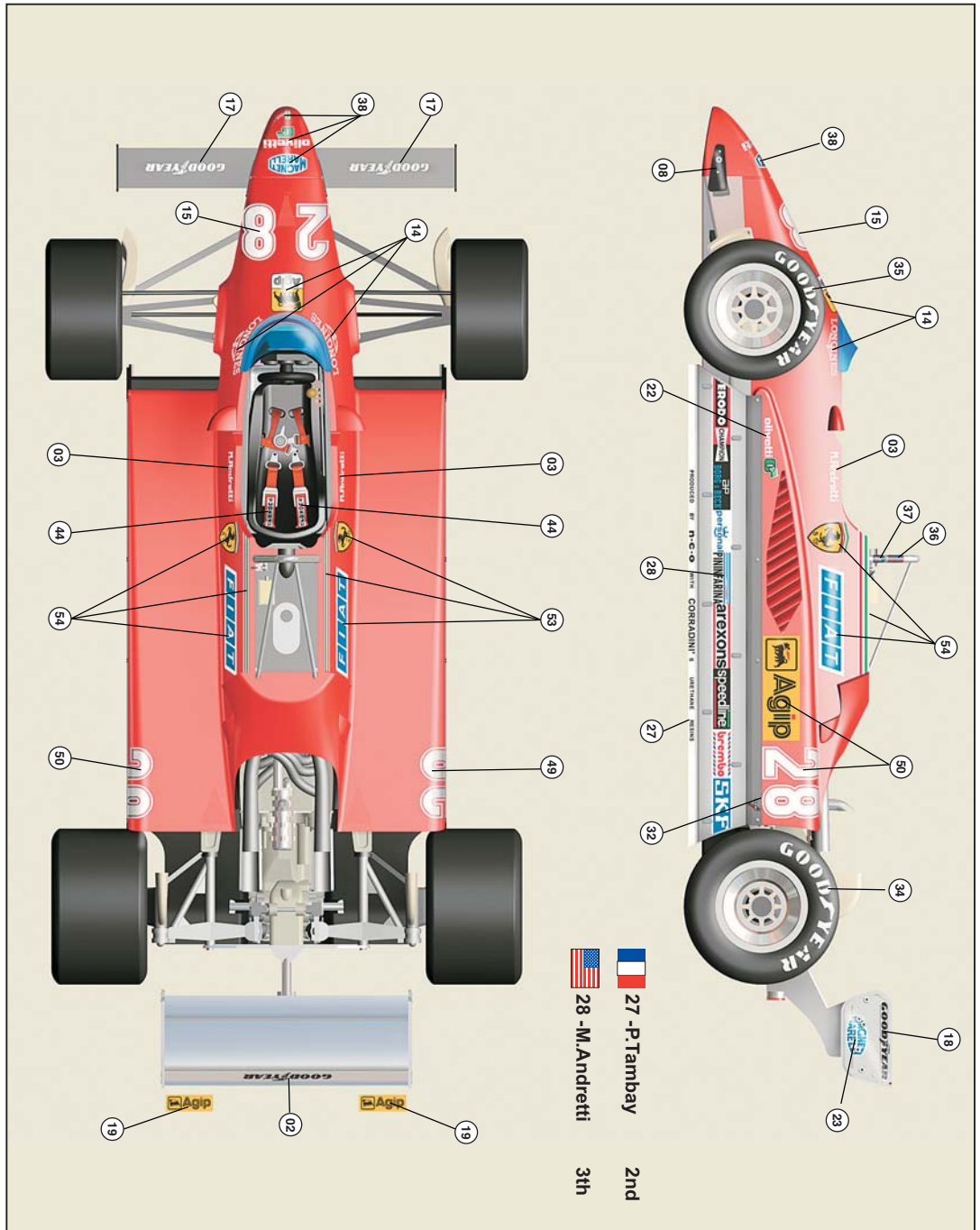






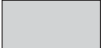





TMK 316 FERRARI 126 C2 GERMAN G.P. 1982



TMK 316 FERRARI 126 C2 ITALIAN G.P. 1982

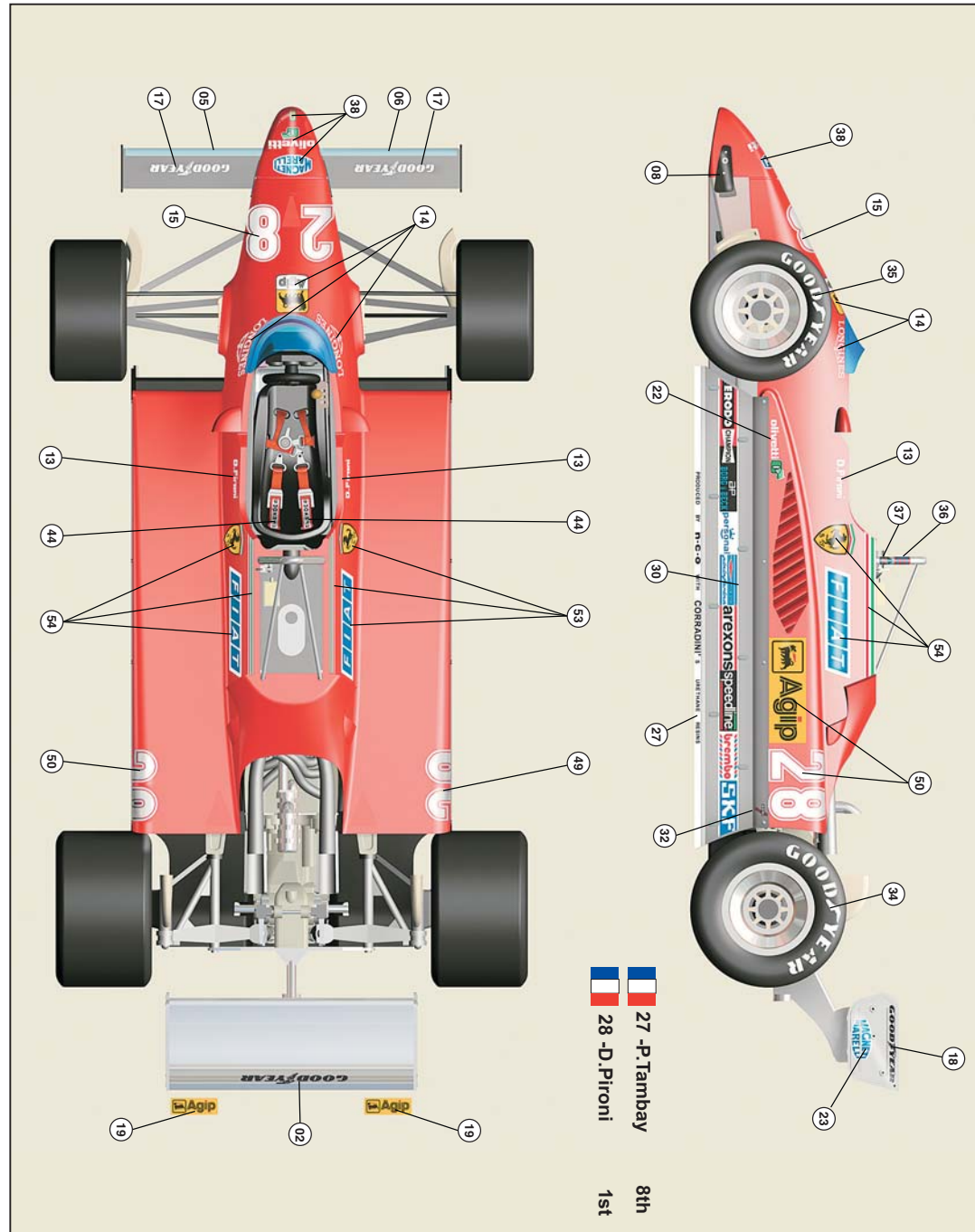


Colour conversion - Conversione colori - Farbenumwandlung
Conversion de couleurs - Colores convensionados

| | | | | |
|---|---|---|--|--|
|  YELLOW GIALLO GELB JAUNE AMARILLO TAMIYA X8 |  MARRONE BROWN BRAUN MARRON MARRON TAMIYA X9 |  SILVER ARGENTO SILBER ARGENT PLATA TAMIYA X11 |  GOLD ORO GOLD OR ORO TAMIYA X12 |  SEMI GLOSS BLACK NERO SEMI LUCIDO HALBGLANZSCHWARZ NOIR SEMI BRILLANT NEGRO SEMIBRILLANTE TAMIYA X18 |
|  ITALIAN RED ROSSO ITALIANO ITALIENSCHROT ROUGE ITALIENNE ROJO ITALIANO TAMIYA TS8 |  ALUMINIUM ALLUMINIO ALUMINIUM ALUMINIUM ALUMINIO TAMIYA TS17 |  GUN METAL GRIGIO FUCILE GUN METAL GRIS FUSIL GRIS FUSIL TAMIYA TS38 |  SAND SABBIA SAND SABLE ARENA TAMIYA TS46 | |
|  BLACK NERO SCHWARZ NOIRE NEGRO TAMIYA XF1 |  MATT RED ROSSO OPACO MATT ROT ROUGE OPAQUE ROJO MATE TAMIYA XF7 | | | |

| | | | | | |
|--|---|--|---|---|---|
| PARTS PEZZI STUECKE PIÈCE PIEZAS | STEEL WIRE FILO D' ACCIAIO STAHLDRAHT FIL ACIER ALAMBRE D'ACERO | LENGHT LUNGHEZZA LAENGE LONGUEUR LARGO | DIAMETER DIAMETRO DURCHMESSER DIAMETRE DIAMETRO | TO BEND PIEGARE BIEGEN PLIER DOBLAR | PLASTIC LIGHT LUCE DI PLASTICA PLASTIKLICHT FEUX EN PLASTIQUE LUZ DE PLASTICO |
|--|---|--|---|---|---|

TMK 316 FERRARI 126 C2 DUTCH G.P. 1982



TAMEO KITS srl
 Via Valle, 111 - P.O. Box 61
 17022 BORGIO VEREZZI SV ITALY
 Tel. 39 019 - 615.250
 Fax. 39 019 - 615.310
www.tameokits.com
sales@tameokits.com
technical@tameokits.com

Made in Italy. Modello per collezionisti in scala 1/43. Vietata la vendita ai minori di 14 anni. Nocivo per ingestione. Conservare fuori dalla portata dei bambini. Tameo Kits declina ogni responsabilità per un uso improprio del prodotto.
 Made in Italy. Collector 1/43 Scale Models. Not for sale to persons under 14 years of age. Dangerous if swallowed. Keep out of reach of children. Tameo Kits not held responsible for any damage or injury resulting from improper use of the product.
 Made in Italy. Modèle pour collectionneurs échelle 1/43. Vente interdite aux enfants de moins de 14 ans. Dangereux si avalé. Conserver hors de la portée des enfants. Tameo Kits décline toute responsabilité dans le cas de dommages dérivants de l'usage non approprié du produit.
 Made in Italy. Sammlermodell im Massstab 1/43. Verkauf an Jugendliche unter 14 Jahren verboten. Schädlich bei Verschlucken. Tameo Kits lehnt jede Verantwortung bei unsachgemäßer Benutzung des Produktes ab.
 Hecho en Italia. Colección de modelos a escala 1/43. Prohibida la venta a menores de 14 años. No comestible. Mantener fuera del alcance de los niños. Tameo Kits no se hace responsable de los daños causados por el uso incorrecto de este producto.